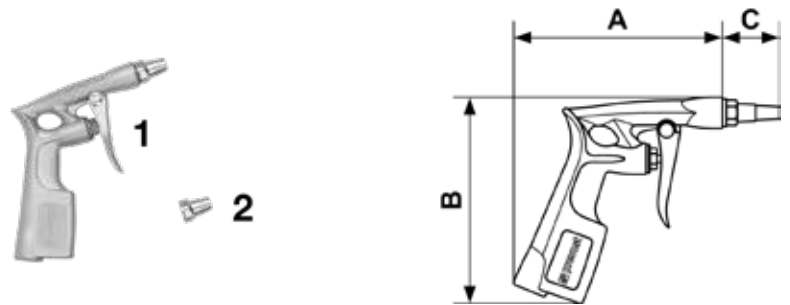


METALLBLASPISTOLEN

Blaspistole mit kurzer Düse



Buse Metallisch	Max. Betriebsdruck 10	Material Aluminium
---------------------------	---------------------------------	------------------------------

Art. Nr	Durchfluß bei l/min)	AG	IG	Abm. A (mm)	Abm. B (mm)	Abm. C (mm)
1. BGM 104	200		G1/4	114	113	25
2. BGM B104		G1/4				